

**МИНИСТЕРСТВО СТРОИТЕЛЬСТВА
И ЖИЛИЩНО-КОММУНАЛЬНОГО ХОЗЯЙСТВА
РОССИЙСКОЙ ФЕДЕРАЦИИ (МИНСТРОЙ РОССИИ)**

г. Москва, ул.Садовая-Самотечная, д.10/23, стр.1

ТЕХНИЧЕСКОЕ СВИДЕТЕЛЬСТВО

**О ПРИГОДНОСТИ ДЛЯ ПРИМЕНЕНИЯ В СТРОИТЕЛЬСТВЕ
НОВОЙ ПРОДУКЦИИ И ТЕХНОЛОГИЙ, ТРЕБОВАНИЯ К КОТОРЫМ
НЕ РЕГЛАМЕНТИРОВАНЫ НОРМАТИВНЫМИ ДОКУМЕНТАМИ ПОЛНОСТЬЮ
ИЛИ ЧАСТИЧНО И ОТ КОТОРЫХ ЗАВИСЯТ БЕЗОПАСНОСТЬ ЗДАНИЙ И СООРУЖЕНИЙ**

№ 4635-15

г. Москва

Выдано

“ 10 ” августа 2015 г.

Настоящим техническим свидетельством подтверждается пригодность для применения в строительстве новой продукции указанного наименования.

Техническое свидетельство подготовлено с учетом обязательных требований строительных, санитарных, пожарных, промышленных, экологических, а также других норм безопасности, утвержденных в соответствии с действующим законодательством.

ЗАЯВИТЕЛЬ Фирма “SORMAT Oy” (Финляндия)
Harjutie, 5. 21290 Rusko, Finland
Тел.:+358 (0) 207 940 200, факс: +358 (0) 204 763 888; www.sormat.com

ИЗГОТОВИТЕЛЬ Фирма “SORMAT Oy” (Финляндия)
Harjutie, 5. 21290 Rusko, Finland

НАИМЕНОВАНИЕ ПРОДУКЦИИ Стальные распорные клиновые анкеры SORMAT типа S-KA и PFG

ПРИНЦИПИАЛЬНОЕ ОПИСАНИЕ ПРОДУКЦИИ – анкеры типа S-KA состоят из распорного элемента в виде шпильки с внешней накаткой, 3-х лепестковой распорной гильзы, шестигранной гайки и шайбы; анкеры типа PFG состоят из распорного элемента в виде болта с шестигранной головкой и шайбой или шпильки с внешней накаткой с шестигранной гайкой и шайбой, 4-х лепестковой распорной гильзы и конической гайки. Геометрические параметры анкеров (в зависимости от типа): диаметр анкера – от 6 до 25 мм, длина анкера – от 40 до 280 мм, толщина прикрепляемого материала – от 2 до 155 мм.

НАЗНАЧЕНИЕ И ДОПУСКАЕМАЯ ОБЛАСТЬ ПРИМЕНЕНИЯ - для крепления строительных материалов, изделий и оборудования к наружным и внутренним конструкциям зданий и сооружений различного назначения. Анкеры применяют в качестве крепления в основаниях из армированного или неармированного бетона класса прочности от В20(С20/25) до В55(С50/60) (с трещинами и без трещин).

ПОКАЗАТЕЛИ И ПАРАМЕТРЫ, ХАРАКТЕРИЗУЮЩИЕ НАДЕЖНОСТЬ И БЕЗОПАСНОСТЬ ПРОДУКЦИИ -

Рекомендуемые для выполнения предварительных расчетов количества анкеров величины допускаемых вытягивающих нагрузок $R_{гес}$ из бетона В20(С20/25): для анкеров типа S-КА - от 1,6 до 19,8 кН; для анкеров типа PFG - от 2,4 до 11,9 кН, в зависимости от диаметра. Элементы анкеров изготавливаются из углеродистой стали с электрооцинкованным покрытием (по EN ISO 4042), горячеоцинкованным покрытием (по EN ISO 10684), цинковым ламинальным покрытием Delta Protakt® (по ISO 10683) или из коррозионностойких сталей А4 и НСR (по BS EN 10088).

ДОПОЛНИТЕЛЬНЫЕ УСЛОВИЯ ПРОИЗВОДСТВА, ПРИМЕНЕНИЯ И СОДЕРЖАНИЯ ПРОДУКЦИИ, КОНТРОЛЯ КАЧЕСТВА - соответствие конструкции, технологии и контроля качества требованиям нормативной документации, в том числе в обосновывающих техническое свидетельство материалах.

ПЕРЕЧЕНЬ ДОКУМЕНТОВ, ИСПОЛЬЗОВАННЫХ ПРИ ПОДГОТОВКЕ ТЕХНИЧЕСКОГО СВИДЕТЕЛЬСТВА - Каталог продукции SORMAT Oy (Финляндия), технические описания анкеров, протоколы контрольных испытаний анкеров, европейские технические допуски, нормативные документы, указанные в приложении.

Приложение: заключение Федерального автономного учреждения “Федеральный центр нормирования, стандартизации и технической оценки соответствия в строительстве” (ФАУ “ФЦС”) от 31 июля 2015 г. на 15 л.

Настоящее техническое свидетельство о подтверждении пригодности продукции указанного наименования действительно до “ 10 ” августа 2020 г.

Заместитель Министра
строительства и жилищно-
коммунального хозяйства
Российской Федерации



Ю.У.Рейльян

Зарегистрировано “ 10 ” августа 2015 г, регистрационный № 4635-15 заменяет ранее действовавшее техническое свидетельство № 3025-10 от 15 сентября 2010 г.

Пригодность продукции указанного наименования впервые была подтверждена техническим свидетельством № ТС-07-1825-07 от 24 июля 2007 г.

В подлинности настоящего документа можно удостовериться по тел.: (495)734-85-80(доб. 56015), (495)133-01-57(доб.108)



**ФЕДЕРАЛЬНОЕ АВТОНОМНОЕ УЧРЕЖДЕНИЕ
“ФЕДЕРАЛЬНЫЙ ЦЕНТР НОРМИРОВАНИЯ, СТАНДАРТИЗАЦИИ
И ТЕХНИЧЕСКОЙ ОЦЕНКИ СООТВЕТСТВИЯ В СТРОИТЕЛЬСТВЕ”
(ФАУ “ФЦС”)**

г. Москва, Волгоградский проспект, д.45, стр.1

ЗАКЛЮЧЕНИЕ

Техническая оценка пригодности для применения в строительстве

“СТАЛЬНЫЕ РАСПОРНЫЕ КЛИНОВЫЕ АНКЕРЫ SORMAT ТИПА S-КА И PFG”

ИЗГОТОВИТЕЛЬ Фирма “SORMAT Oy” (Финляндия)
Harjutie, 5. 21290 Rusko, Finland

ЗАЯВИТЕЛЬ Фирма “SORMAT Oy” (Финляндия)
Harjutie, 5. 21290 Rusko, Finland
Тел.: +358 (0) 207 940 200, факс: +358 (0) 204 763 888; www.sormat.com

Оценка пригодности продукции указанного наименования для применения в строительстве проведена с учетом обязательных требований строительных, санитарных, пожарных, экологических, а также других норм безопасности, утвержденных в соответствии с действующим законодательством, на основе документации и данных, представленных заявителем в обоснование безопасности продукции для применения по указанному в заключении назначению.

Всего на 15 страницах, заверенных печатью ФАУ “ФЦС”.

Директор ФАУ “ФЦС”



Д.В.Михеев

31 июля 2015 г.



ВВЕДЕНИЕ

В соответствии с постановлением Правительства Российской Федерации от 27 декабря 1997 г. № 1636 новые материалы, изделия и конструкции подлежат подтверждению пригодности для применения в строительстве на территории Российской Федерации. Это положение распространяется на продукцию, требования к которой не регламентированы нормативными документами полностью или частично и от которой зависят безопасность и надежность зданий и сооружений.

Федеральным законом от 27 декабря 2002 г. № 184-ФЗ “О техническом регулировании” определены виды действующих в стране нормативных документов, которыми регулируются вопросы безопасности. Это технические регламенты и разработанные для обеспечения их соблюдения национальные стандарты и своды правил в соответствии с публикуемыми перечнями, а до разработки технических регламентов - государственные стандарты, своды правил (СП) и другие нормативные документы, ранее принятые федеральными органами исполнительной власти. При наличии этих документов подтверждение пригодности продукции для применения в строительстве не требуется.

Наличие стандартов организаций или технических условий на новую продукцию, не исключает необходимости подтверждения пригодности этой продукции для применения в строительстве. Оценка и подтверждение пригодности должны осуществляться в процессе освоения производства и применения новой продукции и результаты оценки следует учитывать при подготовке нормативных документов на эту продукцию, в т.ч. стандартов организаций, а также технических условий, которые являются составной частью конструкторской или технологической документации. По закону технические условия не относятся к нормативным документам.

Сертификация (подтверждение соответствия) продукции и выполняемых с её применением строительных и монтажных работ осуществляется на добровольной основе в рамках систем добровольной сертификации, в документации которых определены правила проведения сертификации этой продукции и (или) работ с учетом сведений, приведенных в ТС.

Наличие добровольного сертификата может стать необходимым по требованию заказчика (приобретателя продукции) или саморегулируемой организации, членом которой является организация, выполняющая работы с применением продукции, на которую распространяется ТС.

Настоящее Введение представляется в порядке информации.



1. ОБЩИЕ ПОЛОЖЕНИЯ

1.1. Объектом настоящего заключения (техническая оценка или ТО) являются стальные распорные клиновые анкеры SORMAT типа S-KA и PFG, (далее – анкеры или продукция), изготавливаемые и поставляемые фирмой “SORMAT Oy” (Финляндия).

1.2. ТО содержит:

назначение и область применения продукции;

принципиальное описание продукции, позволяющее проведение ее идентификации;

основные технические характеристики и свойства продукции, характеризующие безопасность, надежность и эксплуатационные свойства продукции;

дополнительные условия по контролю качества производства продукции;

выводы о пригодности и допускаемой области применения продукции.

1.3. В заключении подтверждаются характеристики продукции, приведенные в документации изготовителя, которые могут быть использованы при разработке проектной документации на строительство зданий и сооружений.

1.4. Вносимые изготовителем продукции изменения в документацию по производству продукции отражаются в обосновывающих материалах и подлежат технической оценке, если эти изменения затрагивают приведенные в заключении данные.

Заключение может быть дополнено и изменено также по инициативе ФАУ “ФЦС” при появлении новой информации, в т.ч. научных данных.

1.5. Заключение не устанавливает авторских прав на описанные в обосновывающих материалах технические решения. Держателем подлинника технического свидетельства и обосновывающей документации является заявитель.

1.6. Заключение составлено на основе рассмотрения материалов, представленных заявителем, технологической документации изготовителя, содержащей основные правила производства продукции, а также результатов проведенных расчетов, испытаний и экспертиз и других обосновывающих материалов, которые были использованы при подготовке заключения и на которые имеются ссылки. Перечень этих материалов приведен в разделе 6 заключения.

2. ПРИНЦИПИАЛЬНОЕ ОПИСАНИЕ, НАЗНАЧЕНИЕ И ОБЛАСТЬ ПРИМЕНЕНИЯ ПРОДУКЦИИ

2.1. Анкеры типа S-KA (рис.1) состоят из распорного элемента (РЭ) в виде шпильки с внешней накаткой, имеющей в распорной зоне конусообразную головку; 3-х лепестковой распорной гильзы; шестигранной гайки и шайбы.

Анкеры типа PFG (рис.2) состоят из распорного элемента (РЭ) в виде болта с шестигранной головкой и шайбой (PFG LB), шпильки с внешней накаткой с шестигранной гайкой и шайбой (PFG SB), шпильки с внешней накаткой с окончанием в виде кольца (PFG EBF) или крюка (PFG HBF); 4-х лепестковой распорной гильзы

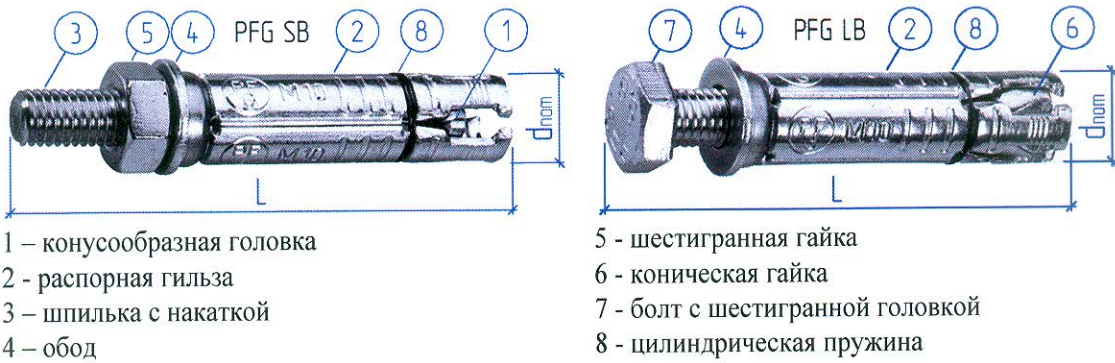


(ES), которая удерживается цилиндрической пружиной; конической гайки (конуса шпильки) расположенной внутри гильзы.



- 1 – конусообразная головка
- 2 - распорная гильза
- 3 – шпилька с накаткой
- 4 - шайба
- 5 - шестигранная гайка

Рис. 1. Общий вид анкеров S-KA



- 1 – конусообразная головка
- 2 - распорная гильза
- 3 – шпилька с накаткой
- 4 – обод
- 5 - шестигранная гайка
- 6 - коническая гайка
- 7 - болт с шестигранной головкой
- 8 - цилиндрическая пружина

Рис. 2. Общий вид анкеров PFG

2.2. Анкеры являются крепежными изделиями механического действия и устанавливаются в качестве крепежной конструкции в просверленное отверстие, в котором анкер расклинивается при затягивании гайки (болта) нормируемым моментом затяжки (T_{inst}) (рис.3).

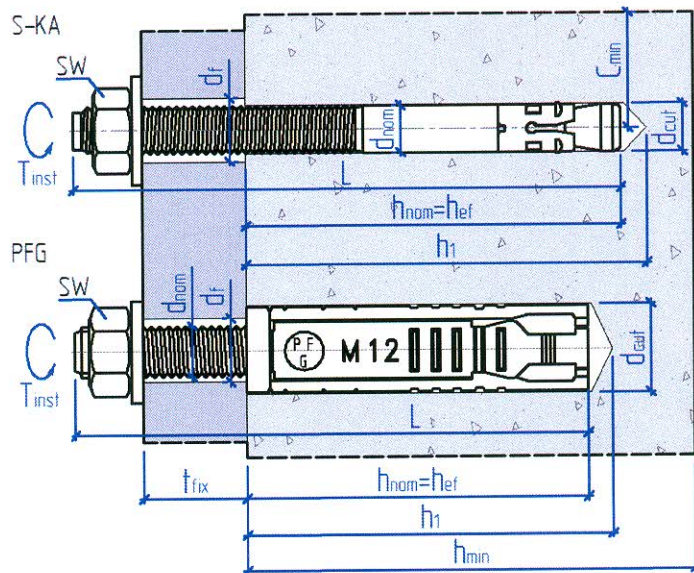


Рис. 3. Установочные параметры анкеров S-KA и PFG

2.3. Анкер применяют для устройства видимого крепления присоединяемых элементов. Анкеры устанавливаются закручиваемым способом (рис.4).

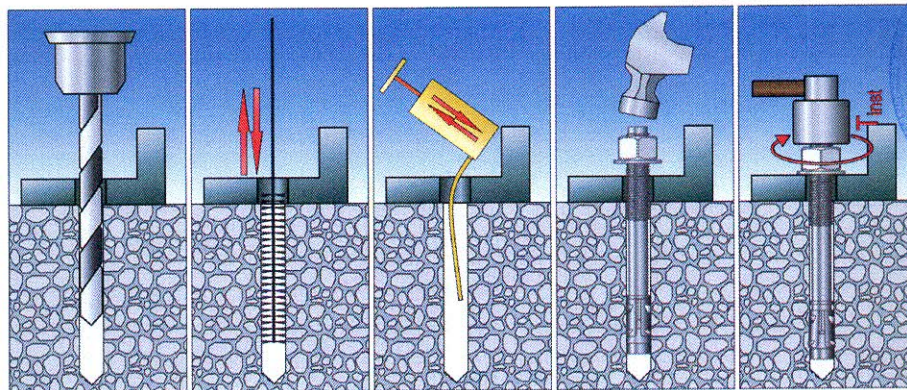


Рис. 4. Установка анкеров S-КА

2.4. Анкерующий эффект обеспечивается силой трения, возникающей между материалом основания и распорной зоной анкера, расширяющейся в процессе его установки. Процесс раскрытия лепестков распорной гильзы происходит при ее взаимодействии с конусообразной головкой распорного элемента.

2.5. Анкеры изготавливают методом холодного формования (высадка, вальцевание) из углеродистой стали или из коррозионностойкой стали А4 (S-КАН) и НСR (S-КАН НСR). Коррозионная стойкость углеродистых сталей обеспечивается гальваническим оцинкованным (S-КА, PFG ES, PFG LB, PFG SB, PFG EBF, PFG HBF >10мкм), горячеоцинкованным (S-КАК Ø 6 >25мкм, S-КАК Ø 8-20 >45мкм) покрытием, цинковым ламельным покрытием Delta MKS® (S-KAD), (состоящим из слоев гальванически оцинкованного (20мкм) + Delta Protekt® KL100 + Delta®-Seal GZ Silver (15мкм), общая толщина (35мкм)).

2.6. Обозначения геометрических характеристик и функциональных параметров анкеров представлены в табл.1 и на рис. 1-3.

Таблица 1

№№ пп	Наименование геометрических характеристик	Ед. изм.	Условное обозначение
1	Диаметр анкера	мм	d_{nom}
2	Длина анкера	мм	L
3	Толщина прикрепляемого материала	мм	t_{fix}

2.7. Номенклатура анкеров S-КА И PFG и значения их геометрических характеристик и функциональных параметров приведены в табл.2.

Таблица 2

№№ пп	Марка анкера	d_{nom}	L	t_{fix}	№№ пп	Марка анкера	d_{nom}	L	t_{fix}
Анкеры S-КА, S-KAD, S-КАК, S-КАН, S-КАН НСR									
1	S-КА (K,D,H) 6x40	6	40	2	17	S-КА (K,D,H) 12/5	12	103	5
2	S-КА (K,D,H) 6/15		65	15	18	S-КА (K,D,H,НСR) 12/20		118	20
3	S-КА (K,D) 6/50		100	50	19	S-КА (K,D,H) 12/30		128	30
4	S-КА (K,D,H) 8x50	8	52	2	20	S-КА (K,D,H) 12/50		148	50
5	S-КА (K,D,H,НСR) 8/10		72	10	21	S-КА (K,D,H) 12/65		163	65
6	S-КА (K,D,H) 8/30		92	30	22	S-КА (K,D) 12/80		178	80
7	S-КА (K,D,H) 8/50		112	50	23	S-КА (K,D) 12/155		253	155
8	S-КА (K,D) 8/85		147	85	24	S-КА 16x90		16	90
9	S-КА (K,D,H) 10x60	10	62	3	25	S-КА (K,D,H) 16/5			123

№№ ПП	Марка анкера	d _{nom}	L	t _{fix}
10	S-KA (K,D,H,HCR) 10/10	10	92	10
11	S-KA (K,D,H) 10/20		102	20
12	S-KA (K,D,H,HCR) 10/30		112	30
13	S-KA (K,D,H) 10/50		132	50
14	S-KA (K,D) 10/80		162	80
15	S-KA 12x85		12	85
16	S-KA 12x95	95		13
Анкеры PFG SB				
33	SB 6-15	10	62	15
34	SB 6-30		77	30
35	SB 8-20	14	78	20
36	SB 8-30		88	30
37	SB 8-45		103	45
38	SB 8-85	16	143	85
39	SB 10-10		84	10
40	SB 10-20		94	20
41	SB 10-30		104	30
42	SB 10-40		114	40
43	SB 10-50		124	50
44	SB 10-70	20	144	70
45	SB 12-20		115	20
46	SB 12-30		125	30
47	SB 12-50		145	50
48	SB 12-65	25	160	65
49	SB 16-25		145	25
50	SB 16-45		165	45

№№ ПП	Марка анкера	d _{nom}	L	t _{fix}
26	S-KA (K,D,H) 16/20	20	138	20
27	S-KA (K,D,H) 16/50		168	50
28	S-KA (K,D,H) 16/60		178	60
29	S-KA (K,D) 16/95		213	95
30	S-KA (K,D,H) 20/20		170	20
31	S-KA (K,D,H) 20/70	20	220	70
32	S-KA (K,D) 20/130		280	130
Анкеры PFG LB				
51	LB 6-15	10	60	15
52	LB 6-35		80	35
53	LB 8-25	14	83	25
54	LB 8-35		93	35
55	LB 8-45		103	45
56	LB 10-15	16	86	15
57	LB 10-35		106	35
58	LB 10-55		126	55
59	LB 10-85		156	85
60	LB 12-20	20	115	20
61	LB 12-50		145	50
62	LB 12-70		165	70
63	LB 16-30	25	148	30
64	LB 16-60		178	60
Анкеры PFG ES, HBF, EBF				
65	ES (HBF, EBF) 6	10	40	-
66	ES (HBF, EBF) 8	14	50	-
67	ES (HBF, EBF) 10	16	60	-
68	ES (HBF, EBF) 12	20	80	-
69	ES (HBF, EBF) 16	25	100	-

2.8. Маркировка анкеров.

На анкеры наносится маркировка, содержащая информацию, позволяющая идентифицировать изделие.

Например, S-KAK 8/30:

S – сокращенное название производителя “SORMAT Oy”;

K – сокращенное наименование “анкер”;

A (AK, AD, AH) – тип материала и покрытия;

8 – диаметр анкера;

/30 – максимальная толщина прикрепляемого материала.

2.9. Распорные клиновые анкеры SORMAT типа S-KA и PFG предназначены для крепления строительных материалов, изделий и оборудования к наружным и внутренним конструкциям зданий и сооружений различного назначения из армированного и неармированного бетона с трещинами и без трещин класса прочности от B20 (C20/25) до B55 (C50/60), в том числе в конструкциях навесных фасадных систем с воздушным зазором, пригодность которых для применения, в том числе с использованием анкеров указанных марок, подтверждена в установленном порядке.

2.10. Возможность применения анкеров для крепления строительных материалов, изделий и оборудования в конструкциях, испытывающих динамические воздей-

ствия должна быть подтверждена заключениями и рекомендациями специализированных в данной области организаций, на основе динамических испытаний и расчета конкретного крепежного соединения с учетом характера силового воздействия.

2.11. Назначение анкеров в зависимости от вида присоединяемых элементов и возможности их применения в конструкциях навесных фасадных систем для крепления кронштейнов дано в табл. 3.

Таблица 3

Тип анкера	Вид крепления	Назначения анкера	
		По присоединяемым элементам	По применению в навесных фасадных системах с воздушным зазором
S-KAK S-KAD S-KAH S-KAH HCR	видимое	Несущие, самонесущие и навесные элементы конструкции из металла и древесины. Элементы внутренней и наружной облицовки зданий и сооружений.	Применяют на основании расчета несущей способности элементов соединений с соблюдением предъявляемых к ним соответствующих требований.
S-KA PFG SB PFG LB PFG ES PFG EBF PFG HBF		Элементы обустройства помещений, в том числе инженерные коммуникации, лифтовое оборудование.	не применяют

2.12. Анкеры рекомендованы к применению в следующих условиях окружающей среды (табл. 4).

Таблица 4

Материал распорного элемента	Тип и толщина покрытия, мкм	Характеристики среды			
		наружная		внутренняя	
		зона влажности	степень агрессивности	влажностный режим	степень агрессивности
Углеродистая сталь	Гальваническое цинкование, не менее 10, Горячеоцинкованное, не менее 25	-	-	сухой, нормальный	неагрессивная
	Горячеоцинкованное, не менее 45	сухая, нормальная	слабоагрессивная	сухой, нормальный	неагрессивная, слабоагрессивная
Углеродистая сталь	Цинковое ламельное покрытие, не менее 35мкм. (Гальваническое цинкование, не менее 20 мкм +Delta Protokt® KL100 + Delta®-Seal GZ Silver не менее 15 мкм)	сухая, нормальная, влажная	слабоагрессивная, среднеагрессивная	сухой, нормальный, влажный	неагрессивная, слабоагрессивная, среднеагрессивная
Коррозионно-стойкая сталь А4	-	сухая, нормальная, влажная	слабоагрессивная, среднеагрессивная	сухой, нормальный, влажный	слабоагрессивная, среднеагрессивная
Коррозионно-стойкая сталь HCR	-	сухая, нормальная, влажная	слабоагрессивная, среднеагрессивная, сильноагрессивная	сухой, нормальный, влажный	слабоагрессивная, среднеагрессивная, сильноагрессивная

Примечание: Зона влажности и степень агрессивного воздействия окружающей среды определяются заказчиком по конкретному объекту строительства с учетом СП50.13330.2012 и СП28.132330.2012.

2.13. По условиям эксплуатации допускается применение анкеров при температуре от -50°C до $+80^{\circ}\text{C}$.

2.14. Требования пожарной безопасности стеновых ограждений, в которых применяют анкеры, определяются СП 112.13330-2012, ГОСТ 31251-2008.

3. ОСНОВНЫЕ ТЕХНИЧЕСКИЕ ХАРАКТЕРИСТИКИ, ОБЕСПЕЧИВАЮЩИЕ НАДЕЖНОСТЬ И БЕЗОПАСНОСТЬ ПРОДУКЦИИ

3.1. Необходимые типы и размеры анкеров определяют на основе расчета несущей способности анкерного крепления и оценки коррозионной стойкости, исходя из конкретных условий строительства, включая, тип ограждающих конструкций, материал присоединяемых элементов и основания, конструктивные решения и другие факторы.

3.2. Характеристики исходных материалов болта, шайбы, гайки, распорной гильзы по марке сплава анкеров S-КА приведены в табл. 5, анкеров PFG в табл. 6, а по механическим показателям – в табл.7.

Таблица 5

Марка анкера	Наименование детали			
	Болт	Шайба	Гайка	Распорная гильза
S-КА	углеродистая сталь			стальная лента холодной штамповки, EN 10139
	класс прочности 6.8, EN 10263-2	EN 7089, EN ISO 7094, EN ISO 7093	класс прочности 8, EN ISO 4032	
	электрооцинкованное покрытие, ISO 4042			горячеоцинкованное покрытие, EN 10147
S-КАК	углеродистая сталь			стальная лента холодной штамповки, EN 10139
	класс прочности 6.8, EN 10263-2	EN 7089, EN ISO 7094, EN ISO 7093	класс прочности 8, EN ISO 4032	
	горячеоцинкованное покрытие, DIN 10684			горячеоцинкованное покрытие, EN 10147
S-KAD	углеродистая сталь			стальная лента холодной штамповки, EN 10139
	класс прочности 6.8, EN 10263-2	EN 7089, EN ISO 7094, EN ISO 7093	класс прочности 8, EN ISO 4032	
	покрытие Delta Protekt® KL100 + Delta®-Seal GZ Silver по ISO 10683:2014			
S-КАН А4	коррозионностойкая сталь, EN 10088-3			коррозионностойкая сталь, EN 10088-2, марка 1.4404 / 1.4571
	марка 1.4578	марка 1.4401 / 1.4404 / 1.4571 EN 7089, EN ISO 7094, EN ISO 7093	EN 4032	
S-КАН HCR	коррозионностойкая сталь, EN 10088-3			коррозионностойкая сталь, EN 10088-2, марка 1.4404 / 1.4571
		марка 1.4529 / 1.4565 EN 7089, EN ISO 7094, EN ISO 7093	EN 4032	

Таблица 6

Наименование детали	Марка анкера PFG
	ES, LB, SB, EBF, HBF
Болт, шпилька,	Углеродистая сталь, класс прочности 8.8 EN ISO 898-1, электрооцинкованное покрытие EN ISO 4042
Гайка	DIN EN ISO 4032-2001, класс 8
Шайба	Углеродистая сталь S 235 JR, электрооцинкованное покрытие EN ISO 4042
Обод	Сталь электрооцинкованная, EN 10205
Разжимная гильза	Сталь электрооцинкованная, DIN EN 10346-2009 DC01 (ST2) EN 20898-2
Пружина	Пружинная проволока незакаленная, DIN 17223 BL1 класс B
Конус с резьбой	Сталь электрооцинкованная, EN ISO 898-2, класс 8

Таблица 7

Сталь	Механические характеристики, Н/мм ²		Химический состав							
	Предел прочности	Предел текучести	Углеродистые стали							
			C	Si	Mn	P	S	B		
6.8	600	480	0,55	-	-	0,05	0,06	-		
8.8	800	640	0,55	-	-	0,05	0,06	-		
Коррозионностойкие стали										
			C	Si	Mn	P	S	Cr	Mo	Ni
1.4401	610	220	≤0,07	≤1,0	2,0	max 0,045	max 0,015	16,5-18,5	2,0-2,5	10,0-13,0
1.4404	660	205	≤0,03	≤1,0	2,0	max 0,045	max 0,015	16,5-18,5	2,0-2,5	10,0-13,0
1.4529	750	300	≤0,02	≤0,5	1,0	max 0,030	max 0,010	19,0-21,0	6,0-7,0	24,0-26,0
1.4565	750	300	≤0,03	≤1,0	5,0-7,0	max 0,030	max 0,015	24,0-26,0	4,0-5,0	16,0-19,0
1.4571	610	220	≤0,08	≤1,0	2,0	max 0,045	max 0,015	16,5-18,5	2,0-2,5	10,5-13,5

3.3. Обозначения установочных параметров для анкеров SORMAT представлены в табл. 8.

Таблица 8

№№ пп	Наименование геометрических характеристик	Ед. изм.	Условное обозначение
1	Диаметр отверстия в основании	мм	d _{cut}
2	Диаметр отверстия в прикрепляемом элементе	мм	d _f
3	Мин. глубина отверстия в основании	мм	h ₁
4	Мин. глубина анкеровки	мм	h _{nom}
5	Эффективная глубина анкеровки	мм	h _{ef}
6	Момент затяжки	Нм	T _{inst}
7	Осевое расстояние между анкерами	мм	S _{min}
8	Расстояние от края анкера	мм	C _{min}
9	Минимальная толщина основания	мм	h _{min}

3.4. Перечень и значения установочных параметров для анкеров SORMAT представлены в табл. 9.

Таблица 9

Анкер		Наименование установочного параметра											
		d _{cut}	d _f	T _{inst}	h ₁	h _{ef}	h _{nom}	S _{min}	C _{min}	h _{min}	d _f	SW	T _{inst}
S-KA	M6	6,40	7	7	50	35	40	50	30	100	7	10	7
	M8	8,45	9	20	60	45	50	50	50	100	9	13	20
	M10	10,45	12	35	75	60	68	55	50	120	12	17	35
	M12	12,50	14	50	90	70	81	60	55	140	14	19	50
	M16	16,50	18	120	110	85	96	70	85	170	18	24	120
	M20	20,55	22	240	135	110	125	100	120	200	22	30	240
PFG	M6	10,45	7	10	45	40	40	60	60	100	7	10	10
	M8	14,50	9	25	55	50	50	75	75	100	9	13	25
	M10	16,50	12	50	65	60	60	90	90	120	11	17	50
	M12	20,55	14	85	85	80	80	120	120	160	13	19	85
	M16	25,55	18	120	105	100	100	300	150	200	18	24	120

3.5. Величины допускаемых вытягивающих нагрузок R_{rec} и усилия на срез N_{rec} , при креплении в бетон без трещин класса В20 (С20/25), для выполнения предварительных расчетов при проектировании, для анкеров типа S-КА и PFG приведены в табл. 10.

Таблица 10

Тип анкера		Рекомендуемые значения допускаемых вытягивающих нагрузок R_{rec} и усилия на срез N_{rec} , кН										
		M6 /25	M6 /35	M8 /30	M8 /45	M10 /30	M10 /35	M12 /55	M12 /70	M16 /60	M16 /85	M20 /110
S-КА S-KAK S-KAD	Вырыв	1,6	1,8	2,6	3,6	3,5	6,3	6,5	7,9	9,9	16,7	19,8
	Срез	1,5	1,8	4,8	4,8	5,9	8,7	8,2	11,0	11,2	21,0	26,0
	S-КА А4 S-КА HCR	Вырыв	1,6	1,8	2,5	3,6	3,5	6,3	-	7,9	-	16,7
	Срез	1,5	1,8	5,1	5,2	5,9	8,1	-	11,9	-	22,4	26,0
Диаметр анкера / глубина анкерówki, мм		M6 /40	M8 /50	M10 /60	M12 /80	M16 /100	-	-	-	-	-	-
PFG	Вырыв	2,4	4,3	5,7	7,6	11,9	-	-	-	-	-	-
	Срез	4,6	8,4	13,3	19,3	35,9	-	-	-	-	-	-

4. ДОПОЛНИТЕЛЬНЫЕ УСЛОВИЯ ПРОИЗВОДСТВА, ПРИМЕНЕНИЯ, ХРАНЕНИЯ, КОНТРОЛЯ КАЧЕСТВА

4.1. Безопасная и надежная работа анкеров в строительных конструкциях обеспечивается при соблюдении требований к:

- применяемым в анкерах материалам и изделиям;
- методам заводского контроля анкеров и их элементов;
- методам установки анкеров;
- применяемому оборудованию для установки анкеров;
- назначению и области применения анкеров.

4.2. Приемку анкеров и их элементов производят партиями.

Объем партии устанавливают в пределах сменного выпуска анкеров одного типа (марки).

Производитель должен:

- использовать исходные материалы, имеющие свидетельства о прохождении испытаний в соответствии с установленным планом контроля;

- проверять и контролировать исходные материалы при их получении. Контроль таких материалов, как шестигранные и конусообразные гайки, гильзы, шпильки, болты, шайбы, должны включать в себя дополнительную проверку свидетельств о прохождении контроля для используемых производителем исходных материалов (сопоставление с номинальными значениями) на основе дополнительной проверки размеров и свойств материала, например, определение прочности при растяжении, твердость, обработка поверхности;

- контролировать геометрические параметры элементов анкера:

гильза – внутренний и наружный диаметр, длина; болт, шпилька – длина, диаметр, тип накатки; распорный элемент - угол и шероховатость конуса; шестигранная гайка – накатка, ширина зева ключа; шайба – диаметр, толщина.



- проверять свойства материалов: шпилька – предел прочности при растяжении, предел текучести, шероховатость, твердость; шестигранная гайка – предел прочности; шайба – твердость;

- осуществлять контроль:
- толщины антикоррозионного покрытия;
- правильность сборки и комплектность анкера.

4.3. Анкеры упаковывают в коробки, на которых указывают товарный знак и полную маркировку комплектного изделия:

- тип анкера с артикулом по каталогу фирмы “SORMAT Oy”;
- номинальный диаметр и длина анкера;
- момент затяжки;
- диаметр сверла, глубина установки;
- максимальная толщина прикрепляемого материала;
- количество штук в упаковке.

4.4. В сопроводительном документе должна содержаться следующая информация:

- диаметр анкера;
- диаметр и длина накатки;
- максимальная толщина прикрепляемого элемента;
- минимальная глубина анкерного крепления;
- минимальная глубина сверления отверстия;
- момент закручивания;
- данные о порядке установки анкера;
- характеристика применяемого инструмента.

Анкеры упаковывают и поставляют как крепежную деталь. Замена отдельных элементов анкера не допускается.

4.5. Общие требования к установке анкеров.

4.5.1. Сверление отверстий необходимо производить перпендикулярно плоскости несущего основания с помощью перфоратора с отбойным воздействием специального сверла.

4.5.2. Отверстие перед установкой анкера должно быть прочищено щеточкой и продуто при помощи сжатого воздуха.

4.5.3. При выборе места установки анкера необходимо учитывать расположение арматуры и краевые расстояния. Не допускается установка анкеров в швы строительных изделий.

4.5.4. В случае неправильного сверления ближайшее отверстие должно находиться на расстоянии не менее двойной глубины отверстия.

4.5.5. Установку анкера в рабочее положение осуществляют при помощи молотка и шуруповерта со специальной насадкой.

4.5.6. Завершающий этап установки анкера осуществляют с применением динамометрического ключа с заданным моментом затяжки для каждого анкера приведенным в табл.8.

4.5.7. При демонтаже анкера не допускается его повторная установка.

4.6. Анкеры должны применяться в соответствии с их назначением и областью применения, указанными в разделе 2 настоящего документа.

Функциональные и установочные параметры анкеров принимают в соответствии с требованиями настоящего документа на основе выполненных расчетов и технической документации, в которой должно быть указано расположение анкеров относительно арматуры или опор.

4.7. Кроме того, пригодность анкера к эксплуатации обеспечивается при соблюдении следующих условий.

4.7.1. Приемка строительной организацией анкеров, хранение их на строительной площадке, оценка состояния поверхности стены, а также эксплуатация и проведение ремонта повреждений должны выполняться в соответствии с проектной документацией и настоящими требованиями.

4.7.2. Поставляемые потребителям анкеры должны полностью удовлетворять предъявляемым к ним требованиям и сохранять свои свойства в течение установленных изготовителем сроков с учетом условий эксплуатации.

4.7.3. Работы по установке анкеров проводят при наличии полного комплекта технической документации, согласованной и утвержденной в установленном порядке.

4.7.4. В состав проектной документации должен быть включен проект производства разбивочных работ, связанных с установкой анкеров.

4.8. До начала работ по установке анкеров на конкретном объекте необходимо проведение натурных испытаний анкерного крепления для определения несущей способности.

4.9. Контрольные испытания рекомендуется проводить в соответствии с [12].

Полученные после обработки результатов испытаний значение допускаемой вытягивающей нагрузки на анкер сравнивают со значениями, установленными в таблице 10, настоящей ТО, для конкретной марки анкера, вида и прочности стенового материала. В качестве расчетной величины несущей способности анкерного крепления принимают меньшие значения.

Результаты испытаний оформляют протоколом.

4.10. Оценку результатов испытаний, составление протокола и определение допускаемого вытягивающего усилия на анкеры должны осуществлять уполномоченный представитель строительной организации и испытатель совместно с представителями заказчика.

4.11. Установку анкеров необходимо выполнять в полном соответствии с технической документацией, инструкцией по установке анкеров и применяемому оборудованию с обязательным проведением контроля технических операций и составлением актов на скрытые работы, включая дополнительную проверку:

- прочности материала основания;
- отсутствия пустот в основании;
- соблюдения минимально допустимой глубины крепления;
- соблюдения установочных параметров для краевых и осевых расстояний (без минусовых отклонений);
- отсутствия арматуры в месте установки анкера;
- соблюдения требуемой величины закручивающего момента.

4.12. Работы по установке анкеров должны осуществлять строительные организации, работники которых прошли специальное обучение и имеют разрешение на право выполнения данного вида работ.

4.13. Соблюдение требований настоящего документа обеспечивается на основе проведения контроля правильности установки анкеров представителями заявителя, уполномоченными организациями, соответствующими службами надзора и контролирующими службами.

5. ВЫВОДЫ

5.1. Стальные распорные клиновые анкеры SORMAT типа S-КА и PFG, изготавливаемые фирмой "SORMAT Oy" (Финляндия), могут применяться для крепления строительных материалов, изделий и оборудования к наружным и внутренним конструкциям, зданий и сооружений различного назначения, из бетона класса прочности от В20(С20/25) до В55(С50/60) (с трещинами и без трещин), на основе расчета несущей способности анкерного крепления и оценки коррозионной стойкости, исходя из конкретных условий строительства, включая, тип ограждающих конструкций, материал присоединяемых элементов и основания, конструктивные решения и другие факторы.

5.2. Анкеры могут применяться в навесных фасадных системах с воздушным зазором, пригодность которых подтверждена в установленном порядке техническим свидетельством, предусматривающим возможность использования анкеров, в том числе типа S-КА и PFG, при условии, что характеристики и условия применения анкеров соответствуют принятым в настоящем техническом заключении и в обосновывающих материалах.

6. ПЕРЕЧЕНЬ ИСПОЛЬЗОВАННЫХ МАТЕРИАЛОВ И НОРМАТИВНЫХ ДОКУМЕНТОВ

1. Каталог продукции крепежных изделий, выпускаемых фирмой "SORMAT Oy" (Финляндия), 2015.
2. ЕТА-08/0173 Европейское техническое свидетельство Центра технических исследований VTT (Финляндия) на стальные анкера SORMAT S-КА, 2014.
3. ЕТА-01/0012 Европейское техническое свидетельство Научно-технического центра по строительству CSTB (Франция) на стальные анкера SORMAT PFG, 2014.
4. Аналитический отчет № VTT-S-03642-08 по применению стальных анкеров S-КА производства фирмы SORMAT в бетоне с трещинами и без трещин. Центр технических исследований VTT (Финляндия), 2008.
5. Аналитический отчет № RT3478/00 по применению стальных анкеров S-КАН производства фирмы SORMAT. Центр технических исследований VTT (Финляндия), 2000.
6. Аналитический отчет АЕ 01 002 по применению стальных анкеров PFG НАС/ТАС производства фирмы SORMAT. Научно-технический центр по строительству CSTB (Франция), 2001.

7. Аналитический отчет АЕ 06 014 по применению стальных анкеров PFG SB производства фирмы SORMAT. Научно-технический центр по строительству CSTB (Франция), 2006.

8. Протокол испытаний стальных анкеров фирмы SORMAT №ИКТ-073, ЗАО "Институт "Композит-Тест" г. Королев, МО, 2007.

9. Акты испытаний крепежных элементов №1559-1 от 02.07.2014, №1700-1 от 04.09.2014, №1641-1 от 01.08.2014, №2045-1 от 09.02.2015 анкеров SORMAT S-КА и №2011-1 от 21.01.2015, №2034-3 от 31.01.2015, №2056-2 от 16.02.2015 анкеров SORMAT S-КАК в монолитном бетоне. ООО "Крепежные технологии".

10. Протокол натуральных испытаний анкерных креплений по определению несущей способности под воздействием продольной нагрузки Л2045-1 от 10 февраля 2015 года анкеров SORMAT S-КА 10/30. Испытательная лаборатория ООО "Крепежные технологии".

11. Заключение № 1431031 "Исследование коррозионной стойкости покрытий Dorken MKS-Systeme GmbH Co.KG на крепежных элементах производства SORMAT OY Финляндия". МИСиС, Москва, 2014.

12. СТО 44416204-010-2010 "Крепления анкерные. Метод определения несущей способности по результатам натуральных испытаний".

13. Нормативные документы:

DIN 10088-2-2005 "Стали нержавеющей. Часть 2. Технические условия поставки листовой и полосовой стали общего назначения".

DIN EN 10088-3-2005 "Стали нержавеющей. Часть 3. Технические условия на поставку полуфабрикатов, стержней, прутков, катанки и профилей из коррозионно-стойких сталей общего назначения".

DIN EN 20898-2-1994 "Изделия крепежные. Механические свойства. Часть 2. Гайки с установленной контрольной нагрузкой".

DIN EN ISO 3506-1 "Механические свойства крепежных изделий из коррозионно-стойкой нержавеющей стали. Часть 1. Болты, винты и шпильки".

DIN ISO 3506-2 "Механические свойства крепежных элементов из коррозионно-стойкой нержавеющей стали. Часть 2. Гайки".

ISO 7089 "Шайбы плоские. Нормальная серия. Класс изделия А".

EN 10263-2:2001 "Катанка, прутки и проволока для холодной высадки и холодного выдавливания. Часть 2. Технические условия поставки на стали, не предусмотренные для термообработки после холодной обработки".

BS EN 10263-2:2001 "Катанка, прутки и проволока для холодной высадки и холодного выдавливания. Часть 2. Технические условия поставки на стали, не предусмотренные для термообработки после холодной обработки".

BS EN ISO 898-1:1999 "Изделия крепежные из углеродистой и легированной стали. Механические свойства. Часть 1. Болты, винты и шпильки".

ISO 4042:1999 "Изделия крепежные. Электролитические покрытия".

DIN EN ISO 10684-2009 "Детали крепежные. Покрытия, нанесенные методом горячего цинкования".

ISO 10683:2014 “Детали крепежные. Покрытия, полученные при нанесении дисперсии чешуек цинка неэлектролитическим методом”.

DIN EN 10346-2009 “Плоская стальная продукция с непрерывным глубоким горячим покрытием. Технические условия поставки”.

BS EN ISO 4032:2001 “Гайки шестигранные типа 1. Классы изделия А и В”.

Ответственный исполнитель



А. В. Жилиев